

Регистр из 4-х лопастей труб  
φ89x2,0 длина 500 мм (1.5)

Микросборная камера

Электрощитовая  
N=4,5кВт

Классическая

Помещение для хранения ламп

Лестничная клетка

Каридор

Электрощитовая

в стр. констр.

Установка

Установка

Установка

Установка

Установка

Установка

Установка

Установка

Установка

Установка

Установка

Установка

Установка

Установка

Установка

Установка

Установка

Установка

Установка

- Условные обозначения:**
- T1 — — — — — радиатор
  - T2 — — — — — обратный трубопровод
  - ① — — — — — нумерация горизонтальных венток
  - — — — — — приточный клапан Air-Box Comfort
  - ▨ — — — — — решетка в витражных конструкциях
  - ← — — — — — клапан инфильтрации воздуха КВБ-125

Примечание:

1. Трубопроводы условно отнесены от стен.
2. Отверстия 100x100 и менее пробиваются по месту.
3. Монтаж полимерных трубопроводов вести в соответствии с положениями СП 41-109-2005, СП 73.13330.2016 и рекомендациями завода-изготовителя.
4. При монтаже радиаторов систем отопления следовать рекомендациям завода-изготовителя, а также учитывать минимально допустимые расстояния:
  - от торца (боковой стенки) радиатора до стены минимум 200 мм;
  - от торца (боковой стенки) радиатора до окна проема балконной двери минимум 100 мм.
5. Все шпатель ДВ и ДП выполнять герметичными с нормированным пределом огнестойкости E30.
6. В соответствии с Законом на проектирование оконных клапанов AirBox в квартирах-студиях устанавливается в количестве 2 штук. При невозможности установки клапана (КВБ) следующим образом:
  - горизонтально над балконной дверью;
  - при открывающемся окне - в окно установить клапан AirBox Comfort без фрезеровки;
  - при не открывающемся окне установить клапан AirBox Comfort без фрезеровки вертикально в балконную дверь на противоположную сторону от петель створки, в верхней части створки.
 Везде в квартире-студии 2 приточных устройства.
7. Замену уплотнителя балконной двери по внешнему контуру производить строго напротив места установки клапана.
8. КВБ устанавливается на отв. 2,2м от чистого пола (ос), на расстоянии не менее 300 мм от окна-дверного проема по горизонтали.
9. Данный проект рассматривать совместно с проектом 04/17-4-084.

Фрагмент 1  
М 1:50

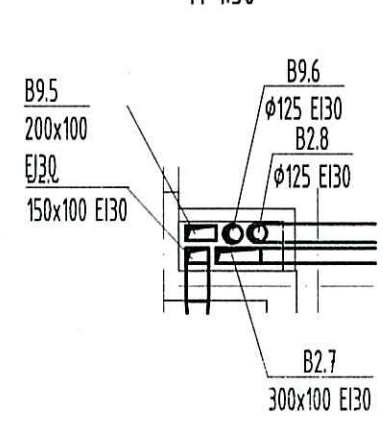
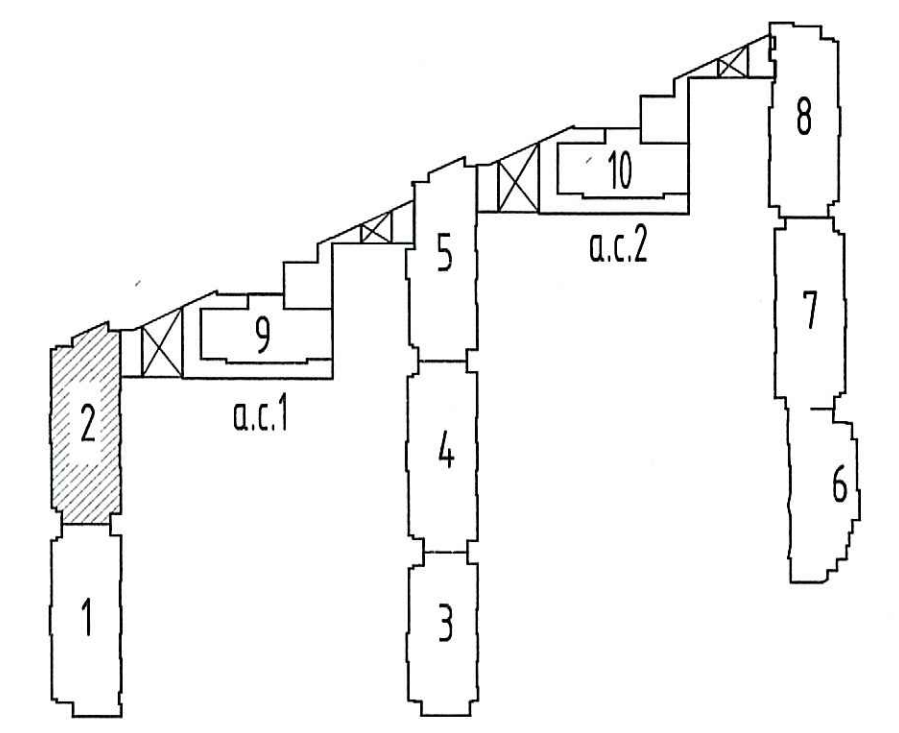


Схема комплекса



ООО «Строительная компания «Камедка»  
В производство работ  
07 ФЕВ 2020  
подпись

ПРОВЕРЕНО  
ТЕХНИЧЕСКИЙ ОТДЕЛ  
07 ФЕВ 2020  
сотрудник ТО

|   |            |        |         |
|---|------------|--------|---------|
| 04/17 - 4 - 081                                 |            |        |         |
| 2   | зам        | 21.19  | 01.20   |
| 1   | зам        | 18.19  | 12.19   |
| Изм.  | Кол-во     | Лист   | №вок.   |
|   |            |        | Подпись |
|   |            |        | Дата    |
| Гл. спец.                                       | Мильникова | 12.19  |         |
| Разработал                                      | Пономарев  | 12.19  |         |
| Разработал                                      | Петлицкая  | 12.19  |         |
| Исполнил  | Липатова   | 12.19  |         |
| Н. контр.                                       | Мильникова | 12.19  |         |
| Жилой комплекс                                  |            |        |         |
| Отопление и вентиляция. Секция 2. План 1 этажа. |            |        |         |
| Стация  | Лист       | Листов |         |
| P   | 13         |        |         |
| ООО «Простор-Ль Санкт-Петербург»                |            |        |         |